

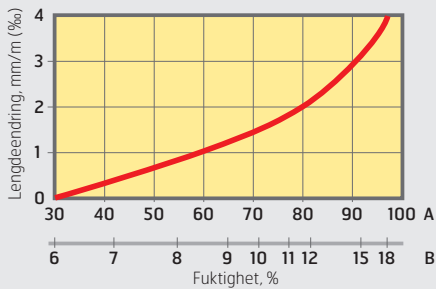
MONTERINGSANVISNING

12 MM ARBOR VEGG SPON



Gjelder for CE -stemplet STANDARD kvalitet og CE -stemplet FUKTBEST

Lengdeutvidelsestabell



A= Relativ fuktighet
B= Platens likevektsfuktighet

Eksempel:

Når luftfuktigheten endrer seg fra 30 % til 40 % er utvidelsen ca. 0,3 - (0,3 mm pr. 1 m.), men hvis luftfuktigheten endrer seg fra 90 % til 100 % er utvidelsen ca. 1 - dvs. 1,0 mm pr. 1 m.

BRUKSOMRÅDER

Arbor 12 mm Standard spon vegg kan benyttes i alle rom hvor det ikke stilles krav til fuktbestandige materialer. Bruk Arbor Vegg Fuktbest hvor fuktpåvirkning kan forekomme.

VIKTIGE MOMENTER

- Platene må beskyttes mot fuktighet under transport og lagring. De bør helst lagres inne i romtemperatur. Må de ligge ute skal de ikke ligge direkte på bakken. Legg 3–4 plankebitar på underlaget og fuktsperre mellom platene og bakken..
- Platene monteres umiddelbart etter at emballasjen er åpnet.
- Platenes bakside er merket med stempel.
- Pussearbeider, støping, muring og maling må være avsluttet og tørket før platene legges i bygget for luftkondisjonering. Bygget må være oppvarmet.
- Ventilasjon (utlufting) er avgjørende for et godt resultat.
- Montering skal skje med 4 mm avstand til hjørner, mot gulv og himling, dører og vinduer, samt andre faste bygningsdetaljer for å gi plass til eventuell ekspansjon.

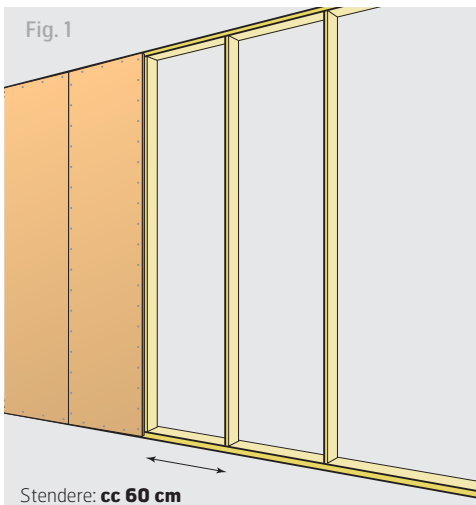
Ekspansjonsfuge i hjørne og faste konstruksjoner minimum 4 mm

- For veggflater som er lengre enn 10 m må det legges inn en ekstra ekspansjonsfuge, min. 1 mm per meter vegg. Dette kan legges inn for eksempel ved innvendige delevegger. Platene bør ikke skjøtes ved dører og vinduer.
- Arbors produkter er underlagt grundig kvalitetskontroll, men det kan forekomme at plater med feil kommer ut på markedet. Produktene må derfor kontrolleres før montering i tråd med vår monteringsanvisning. Vårt erstatningsansvar ved feil er begrenset til plateverdien.

MONTERING

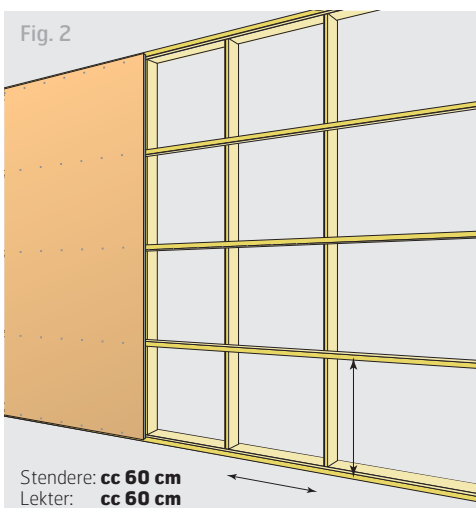
1. Platene monteres på avrettet stenderverk med senteravstand cc 60 cm, se fig. 1. Plater med not og fjær kan monteres på horisontale lekter uten understøttelse av vertikale plateskjøter. Maks lektavstand 60 cm, se fig. 2. Hvis det skal henge tunge gjenstander på vegg, må det monteres horisontale spikerslag for disse.
2. Platene monteres med spiker, skruer eller kramper og lim.
3. Sponplatene skal limes med tre limstrenger. En legges i bunnen av nota, en i kanten av nota og en på fjæra, se fig. 8–9. Plater med not, fjær og fas, som skal males, skal ikke limes. Plater med fals limes med to limstrenger.
4. Begynn med første platen til venstre, med fjæra mot hjørnet. Denne kan skjæres av for å få et penere hjørne. Husk 4 mm avstand for ekspansjonsfuge. Bruk vater.
5. Sett platen på to klosser med ca 5 mm avstand fra gulvet.
6. Platene festes i skjøten med skruer for laminat/fiber/tre, gjerne selvborende (4,2 x 25 mm), eller kramper med rygg (min. 10 mm). 122 cm plater skal først festes i den ene langsiden, så på midten, og den siste langsiden før topp og bunn. Se fig. 3–5 mht montering av plater i ulik bredde og tapetsering eller maling. Husk at ved bruk av spikerpistol må trykket være rett justert.

Fig. 1



Stendere: cc 60 cm

Fig. 2

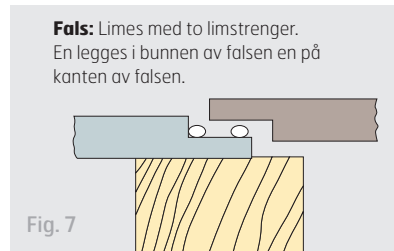
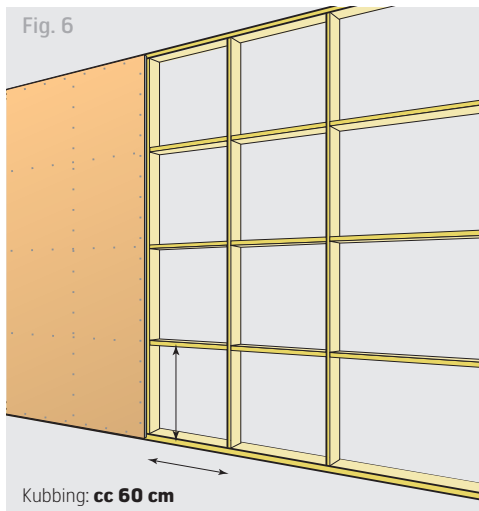


Stendere: cc 60 cm
Lekter: cc 60 cm

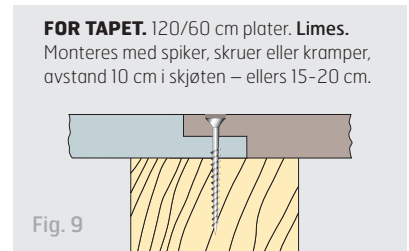
Fortsettes på baksiden

MONTERINGSANVISNING

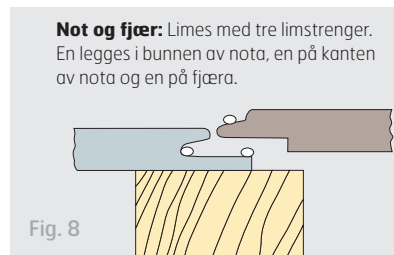
12 MM ARBOR VEGG SPON



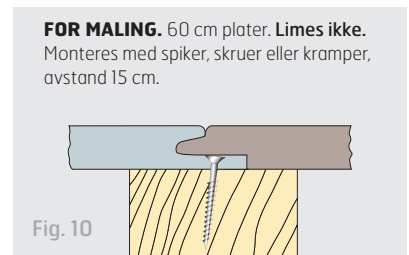
Fals: Limes med to limstrenger. En legges i bunnen av falsen en på kanten av falsen.



FOR TAPET. 120/60 cm plater. Limes. Monteres med spiker, skruer eller kramper, avstand 10 cm i skjøten – ellers 15-20 cm.



Not og fjær: Limes med tre limstrenger. En legges i bunnen av nota, en på kanten av nota og en på fjæra.



FOR MALING. 60 cm plater. Limes ikke. Monteres med spiker, skruer eller kramper, avstand 15 cm.

Tekniske data

ARBOR 12 MM STANDARD SPON VEGG

Tykkelse:	12 mm
Format:	62 x 239/244 122 x 239/244/250/ 260/270/274 cm 62 x 270 (kun not/fjær)
Lysmål:	60/120 x 239/244/ 250/260/270/274 cm
Dekker:	1,43/1,46/2,87/2,93/ 3,00/3,12/3,29 m ²
Kantene:	Not, fjær og fas/fals
Innfesting:	Skjult
Vekt:	En plate ca. 12/24 kg 1 m ² ca. 8/16 kg Kolli á 55/52/54 Ca 600/1240 kg

- Overflatebehandling for tapetsering
Bruk plater med fals i 120 eller 60 cm bredde (se fig. 3).
Sjekk overflaten mht sår og skader. Store sår og skader kan synes gjennom tynne tapeter og må utbedres. Platene pusses rene for lim og småkanter med sandpapir eller maskin.
Tapetsering foretas rett på platene. Tapetlim påføres med rull (anbefalt lim er Bostik 75 Vegglim eller tilsvarende). Følg lim-/tapetfabrikantens anvisninger.
- Overflatebehandling for maling
Bruk plater med not og fjær, bredde 60 cm, med V-fug (se fig. 5).
Eventuelle sår og skader på overflaten, spikerhull og skjøter sparkles og pusses. Grunning/maling påføres i det antall strøk som er ønskelig.
Følg malingfabrikantens anvisninger.
- Platene bør ikke monteres eller males når relativ fuktighet overstiger 70%.
Temperaturen bør være over 15 grader. Platefuktigheten bør ikke overstige 10–11 %.

Generell info

Arbor 12 mm spon vegg er tildelt det fellesnordiske Svanemerket for meget gode miljøegenskaper.

Henvisninger:

NBI-blad nr. 571.046	Sponplater. Typer og egenskaper
NBI-blad nr. 543.204	Bygningsplater på vegger og i himling.
NBI-blad nr. 421.132	Fuktmekanikk



Arbor-Trading A/S

8690 Hattfjelldal • www.arbor.no
Tlf. 75 18 50 00 • Fax 75 18 51 01
e-mail arbor@arbor.no

Salgskontor:
Strømsveien 314, 1081 OSLO
Tlf. 23 28 84 60